



# VKM 25215/25216

Műszaki adatlap - 2009. november

VKM 25215  
VKM 25216



OPEL Astra, Combo, Corsa, Kadett, Meriva, Vectra, Zafira  
VAUXHALL Astra, Cavalier, Combo, Corsa, Nova, Vectra



**TOVÁBBFEJLESZTETT JÁRMŰGYÁRTÓI (OE) DESIGN**



OE vezetögörgő #: 56 36 395 / 6 36 730 / 6 36 747 / 6 36 928

JÁRMŰGYÁRTÓ	MODELL	MOTOR	MOTORKÓDOK
OPEL	Astra F/G/H , Combo, Corsa A/B/C/D, Kadett E, Meriva, Vectra A/B, Zafira	1.5 D/TD, 1.7 CDTI 16V/D/DI 16V/DTI 16V/TDS	15 D/TD, 17 D/TD, A 17 DTJ/DTR, X 15 D/TD, X 17 D/17 TD, Y 17 DT/DTL, Z 17 DTH/DTJ/DTL/DTR
VAUXHALL	Astra Mk II/Mk III/Mk IV, MK V, Cavalier Mk III, Combo, Corsa Mk II, Mk III, Nova, Vectra	1.5 D/DT/TD, 1.7 D/TD/DI 16V/DTI 16V, TD	15 D/TD, 17 D/TD, X 15 D/15 TD/, X 17 D/TD, Y 17 DT/DTL

Az Opel módosította két vezetögörgő kialakítását → Az SKF cikkszámok: VKM 25208 és VKM 25209.

Az Opel specifikációit követve az SKF is módosította vezetögörgőinek kialakítását:

- A VKM 25208-at felváltja a VKM 25215
- A VKM 25209-et felváltja a VKM 25216



**A rögzítőcsavar cseréje kulcsfontosságú - ezért az SKF mindig mellékeli a csavart az érintett vezetögörgőkhöz (VKM 25215 és VKM 25216).**

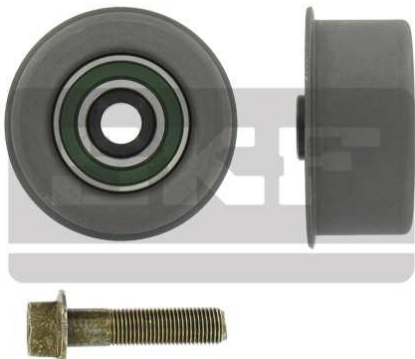
	VKM 25215	VKM 25216
OE csavar #		
Csavarhossz	6 36 978	6 36 927
A következő	(M12 X 50)	(M12 X 45)
készletek	VKMA 05208	VKMA 05608
tartalmazzák	VKMA 05213	VKMA 05700
	VKMA 05214	VKMA 05702
	VKMA 05606	



VKM 25208 és VKM 25209  
RÉGI kialakítás

VKM 25215 és VKM 25216  
ÚJ kialakítás

VKM 25208



D=65 W=27

VKM 25215



D=65 W=28,5  
Csavarhossz: M12 x 50

VKM 25209



D=65 W=27

VKM 25216



D=65 W=28,5  
Csavarhossz: M12 x 45



Az új VKM 25215 és VKM 25216 vezetőgörgők továbbfejlesztett kivitelezésűek, nagyobb terhelhetőségűek.

Az egyetlen különbség a VKM 25215 és a VKM 25216 készletek között a csavar hossza - a vezetőgörgő azonos. Ez különbözteti meg az egyes készletek alkalmazási lehetőségeit!

© Az SKF az SKF Csoport bejegyzett védjegye.

© SKF Csoport 2009

A jelen kiadvány tartalma a kiadó szerzői joga által védett, annak írásos engedélye nélkül sem részben, sem egészben nem reprodukálható. A jelen kiadvány által tartalmazott információ pontosságáért a kiadó minden erőfeszítést megtett, és nem vállal felelősséget semmilyen közvetlen vagy közvetett kárért vagy veszteségért, amely a jelen információ felhasználásából keletkezett.

